

令和5年度 第27回日向サマーカップ

1. 主催 日向地区バスケットボール協会
2. 協賛 株式会社パシフィックシステム
3. 日時 令和5年7月16日(日)・17日(月)
4. 会場 富島高校・日向高校・聖心ウルスラ学園高校・延岡工業高校
5. 競技形式 ・7月16日(日)：予選リーグ 17日(月)：順位別トーナメント
・両日とも8分-2分-8分(10分)8分-2分-8分、ゲーム間10分、延長なし
・各リーグの順位決定は①勝利数、②直接対決の勝敗、③得失点差、④総得点とする。決まらない場合は抽選
・競技形式は参加チーム数によって変更の可能性があります。
6. 出場高校及び出場選手
・最大数を男女それぞれ16チームとする。
・出場選手は原則として、高校1、2年生のみとする。
・今大会は、各校の親睦、チームの経験などを目的としているため、試合ごとのエントリー変更を認める。
7. ユニフォーム ・ゲーム時は原則ユニフォームでお願いします。
・組合せ表の左側に書かれているチームが淡色、ベンチは右側とします。
・ユニフォームの色の変更などについては、該当チーム同士で話し合ってください。
8. 参加料 5000円
9. 開閉会式 ・開会式・閉会式は行いません。
・表彰については、2日目の該当チームの最終試合終了後、ステージ上で行います。
10. その他 ・帯同審判を出すようにお願いします。(都合がつかない場合は2000円を徴収致します)
(審判員に興味がある高校生でも結構です。ただし、事前にある程度の練習はさせておいてください)
・原則、レフェリーシャツ(上)の着用をお願いします。熱中症対策として、スラックス(下)に関しては、ハーフパンツなどでも可とします。
・懇親会は実施予定です。参加の有無は、後日伺います。

※何か、ご質問等がある場合は、大会運営担当の寺師までご連絡ください。(TEL:080-2747-4698)

競技形式(案)

案1:従来通り、1日目予選リーグ、2日目順位別トーナメントで実施

メリット …順位を付けることが出来る。

デメリット…四角リーグだと、順位が得失点差で決定してしまう。

得失点差を意識した試合をしなければならない(時期的には望ましくないとの意見も)。

1位トーナメントの会場が延岡地区になる可能性。

案2:1日目予選リーグ、2日目を1・2位トーナメント×2、3・4位トーナメント×2で実施

メリット …得失点差を意識せず、選手起用ができる(上位チームは特に)

デメリット…男女各1位が2校、2位が2校…。の形になる。

1・2位トーナメントの会場が、延岡地区になる可能性。

案3:予選リーグ、トーナメントなし

メリット …大会運営の負担軽減。会場校・審判割りの問題をなくすことが出来る。

デメリット…順位決定ができない。

※今後、日向市バスケットボール協会と協議し、形式を決定していきます。

6月下旬頃には競技形式を確定させ、日程・審判割など詳細をお伝えします。

参加校

男子:富島、日向、門川、日向工業、延岡、延岡工業、延岡商業、延岡星雲、宮崎大宮、宮崎西、

宮崎商業、宮崎南、妻、佐土原、都城泉ヶ丘、都城農業

女子:富島、日向、ウルスラ、延岡、延岡工業、延岡商業、延岡星雲、宮崎大宮、宮崎西、

宮崎南、妻、佐土原、都城泉ヶ丘、都城農業、都城商業、都城西

1日目 (7月16日)

案I

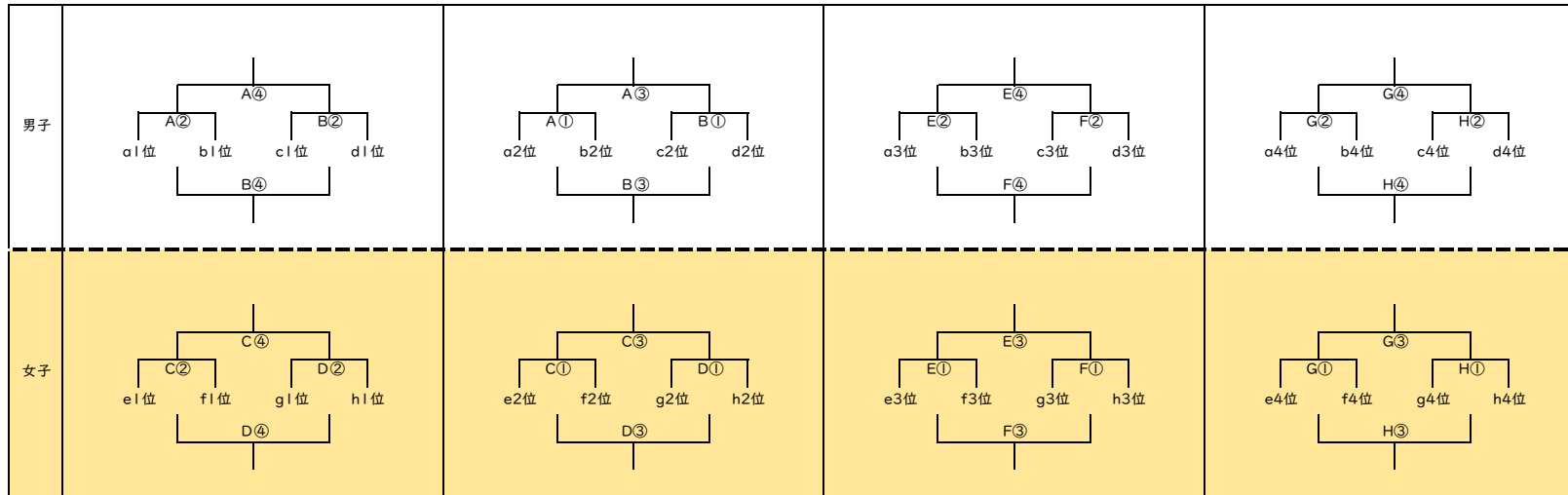
男子	都城農業 A4 福島	都城泉ヶ丘 C4 延岡	佐土原 E4 日向工業	延岡工業 G4 門川
	A2 a B2	C2 b D2	E2 c F2	G2 d H2
	宮崎西 B4 富島	日向 D4 妻	延岡商業 F4 宮崎大宮	宮崎南 H4 延岡星雲
女子	都城農業 A3 富島	都城泉ヶ丘 C3 延岡	佐土原 E3 ウルスラ	宮崎南 G3 延岡星雲
	A1 e B1	C1 f D1	E1 g F1	G1 h H1
	宮崎西 B3 都城西	日向 D3 都城商業	延岡商業 F3 宮崎大宮	延岡工業 H3 妻

		富島高校会場		日向高校会場		ウルスラ高校会場		延岡工業会場	
		A	B	C	D	E	F	G	H
①	10:00~	都城農業 - 宮崎西	都城西 - 富島	都城泉ヶ丘 - 日向	都城商業 - 延岡	佐土原 - 延岡商業	宮崎大宮 - ウルスラ	宮崎南 - 延岡工業	妻 - 延岡星雲
		審判 川島 ・ 佐多	三島 ・ 寺師	寺前 ・ 岩切	高妻 ・ 那須	長田 ・ 生徒	田上 ・ 春山	平野 ・ 中間	森本 ・ 並木
		TO 宮崎西	富島	日向	延岡	延岡商業	日向工業	延岡工業	延岡星雲
休憩		試合間10分							
②	11:20~	都城農業 - 宮崎西	富島 - 福島	都城泉ヶ丘 - 日向	妻 - 延岡	佐土原 - 延岡商業	宮崎大宮 - 日向工業	延岡工業 - 宮崎南	延岡星雲 - 門川
		審判 代永 ・ 甲斐暁	小川 ・ 大野	天神 ・ 大津	三浦 ・ 鮫島	竹内 ・ 濱田	松浦 ・ 甲斐聖	吉田 ・ 菊澤	中野 ・ 甲斐彰
		TO 都城農業	都城西	都城泉ヶ丘	都城商業	延岡商業	ウルスラ	宮崎南	妻
休憩		試合間40分							
③	13:20~	富島 - 都城農業	宮崎西 - 都城西	延岡 - 都城泉ヶ丘	日向 - 都城商業	ウルスラ - 佐土原	延岡商業 - 宮崎大宮	延岡星雲 - 宮崎南	延岡工業 - 妻
		審判 若杉 ・ 馬庭	小田 ・ 寺師	岩切 ・ 那須	高妻 ・ 永溝	長田 ・ 生徒	中村 ・ 濱砂	大江 ・ 中間	森本 ・ 並木
		TO 都城農業	富島	都城泉ヶ丘	妻	佐土原	宮崎大宮	宮崎南	門川
休憩		試合間10分							
④	14:40~	福島 - 都城農業	宮崎西 - 富島	延岡 - 都城泉ヶ丘	日向 - 妻	日向工業 - 佐土原	延岡商業 - 宮崎大宮	門川 - 延岡工業	宮崎南 - 延岡星雲
		審判 竹山 ・ 椎葉	甲斐暁 ・ 大野	天神 ・ 松田	大津 ・ 瀬尾	矢野 ・ 生徒	梅田 ・ 堀口	飯干 ・ 甲斐彰	菊澤 ・ 桑畑
		TO 富島	宮崎西	延岡	日向	佐土原	宮崎大宮	延岡星雲	延岡工業

※生徒の割当は審判ができる生徒がいれば、配置をお願いします。いない場合は2名のラインズマンを選んでください。

2日目 (7月17日) (仮)

案 1



※2日目の会場・審判は1日目終了後に連絡いたします。(メール)
ウルスラ・富島・日向・延岡工業会場の予定です。(1日目の結果で変わります)

		A	B	C	D	E	F	G	H
①	9:30~	a2位 - b2位	c2位 - d2位	e2位 - f2位	g2位 - h2位	e3位 - f3位	g3位 - h3位	e4位 - f4位	g4位 - h4位
	審判								
	休憩	a1位	c1位	e1位	g1位	a3位	c3位	a4位	c4位
試合間10分									
②	10:50~	a1位 - b1位	c1位 - d1位	e1位 - f1位	g1位 - h1位	a3位 - b3位	c3位 - d3位	a4位 - b4位	c4位 - d4位
	審判								
	休憩	a2位	c2位	e2位	g2位	e3位	g3位	e4位	g4位
試合間40分									
③	12:50~	A①勝 - B①勝	A①負 - B①負	E②勝 - D①勝	C①負 - D①負	E①勝 - F①勝	E①負 - F①負	G①勝 - H①勝	G①負 - H①負
	審判								
	休憩	b1位	d1位	f1位	h1位	b3位	d3位	b4位	d4位
試合間40分									
④	14:10~	A②勝 - B②勝	A②負 - B②負	C②勝 - D②勝	C②負 - D②負	E②勝 - F②勝	E②負 - F②負	G②勝 - H②勝	G②負 - H②負
	審判								
	休憩	b2位	d2位	f2位	h2位	f3位	h3位	f4位	h4位

協会審判予定者
飯干
岩切
那須
梅田
甲斐聖
永溝

保護者・外部
鮫島
松田
大津