

平成29年度 日向市総合文化祭中学生の部

1. 日 時 平成29年12月23日(土)・24日(日)
2. 主 催 日向地区バスケットボール協会
3. 会 場 23日(土) 富島中学校(A・Bコート)・財光寺中学校(Cコート)・大王谷中学校(Dコート)
24日(日) 富島中学校(A・Bコート)
4. 競技方法 1日目(23日): 予選12チームの三角リーグ(4パート)
2日目(24日): 予選1位チームによる決勝トーナメント
5. 競技規則
(1) 平成29年度日本バスケットボール協会中学校競技規則並びに本大会要項による。
(2) チーム編成は、監督1名・コーチ1名・マネージャー1名・選手15名の計18名以内とする。ただし、マネージャーは生徒とする。
(3) 試合時間は、8分間のピリオドを4回行う(8分-2分-8分-10分-8分-2分-8分)。
・試合間は原則10分とする。
・延長を行う場合は、1回3分の延長時限を必要な回数だけ行う。
(4) ユニフォームは、濃・淡2色(淡色は白)を用意する。
(5) 朝のアップ開始時刻は、第1試合開始時刻の1時間前とする。
6. 試合時間
(1日目) (2日目)
監督会 8:20 ~ 8:30 監督会 8:20 ~ 8:30
第1試合 9:00 ~ 10:10 第1試合 9:00 ~ 10:10
第2試合 10:20 ~ 11:30 第2試合 10:20 ~ 11:30
第3試合 11:40 ~ 12:50 第3試合 11:40 ~ 12:50
第4試合 13:00 ~ 14:10 第4試合 13:00 ~ 14:10
第5試合 14:20 ~ 15:30 閉会式 14:10 ~ 14:30
第6試合 15:40 ~ 16:50
【3会場とも開会式は行わない】
7. 順位決定
① 勝率 ② 直接対決のゴールアベレージ ③ 総得失点差 ④ 総得点
8. 表彰規定 男女とも優勝に優勝杯と賞状、2位・3位に賞状を授与する。
9. 大会参加料 4,000円

10. 閉会式次第

【閉会式】 進行:長友

1. 開式の言葉(進行)
2. 成績発表(月野)
3. 表彰(会長)
4. 講評(会長)
5. 閉式の言葉(進行)
- *諸注意(会場校担当)

11. その他

①要項、組合せについては、下記の日向地区バスケットボール協会のHPにも掲載します。

<http://www.geocities.co.jp/hyugabba/>

②大王谷会場で試合があるチームは、駐車場の狭いため1チーム5台以内をお願いします。

③初日で敗退したチームは2000円の返金があります。1日目の全試合終了後に返金します。

23日(土)の夜は懇親会を予定しています。参加申し込み時に参加人数を合わせてご連絡ください。

焼き肉の 18時30分~ 会費 2500円

12 組み合わせ

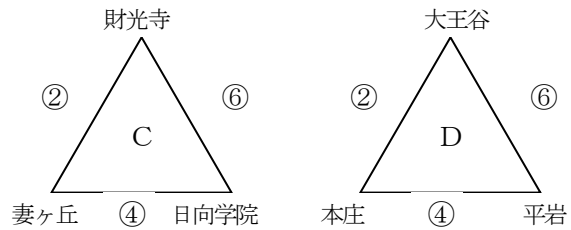
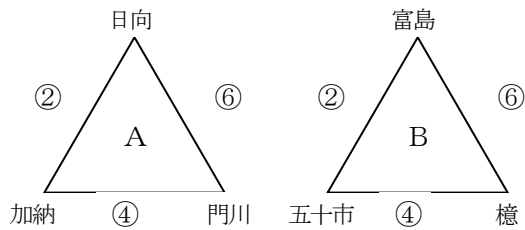
12月23日(土) 予選リーグ

【男子の部】

富島中会場

財光寺中会場

大王谷中会場

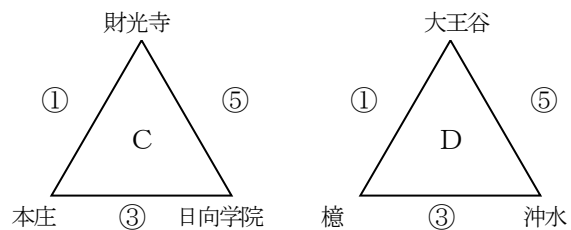
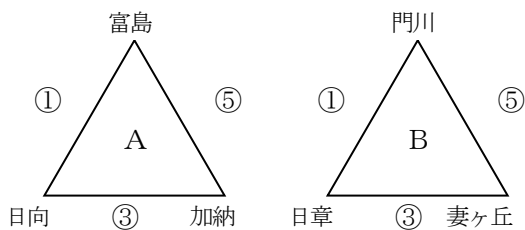


【女子の部】

富島中会場

財光寺中会場

大王谷中会場



会場：富島中			Aコート (ステージ側)		Bコート (玄関側)	
			対戦相手	T・O	対戦相手	T・O
第1試合	9:00	女子	富島 — 日向	加納	門川 — 日章	妻ヶ丘
第2試合	10:20	男子	日向 — 加納	門川	富島 — 五十市	櫛
第3試合	11:40	女子	日向 — 加納	富島	日章 — 妻ヶ丘	門川
第4試合	13:00	男子	加納 — 門川	日向	五十市 — 櫛	富島
第5試合	14:20	女子	加納 — 富島	日向	妻ヶ丘 — 門川	日章
第6試合	15:40	男子	門川 — 日向	加納	櫛 — 富島	五十市
会場：財光寺中 大王谷中			Cコート (財光寺中)		Dコート (大王谷中)	
			対戦相手	T・O	対戦相手	T・O
第1試合	9:00	女子	財光寺 — 本庄	日向学院	大王谷 — 櫛	沖水
第2試合	10:20	男子	財光寺 — 妻ヶ丘	日向学院	大王谷 — 本庄	平岩
第3試合	11:40	女子	本庄 — 日向学院	財光寺	櫛 — 沖水	大王谷
第4試合	13:00	男子	妻ヶ丘 — 日向学院	財光寺	本庄 — 平岩	大王谷
第5試合	14:20	女子	日向学院 — 財光寺	本庄	沖水 — 大王谷	櫛
第6試合	15:40	男子	日向学院 — 財光寺	妻ヶ丘	平岩 — 大王谷	本庄

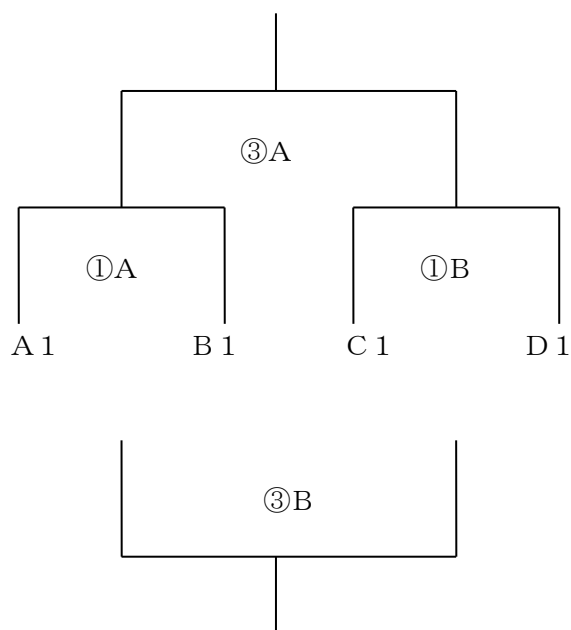
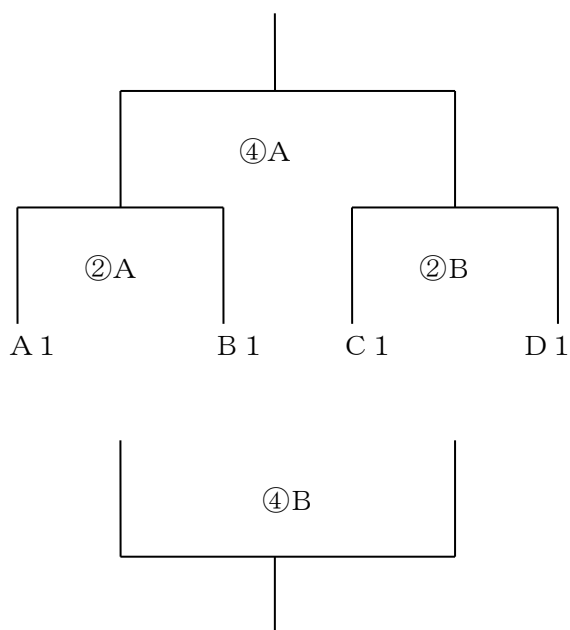
*ユニフォームは、左側のチームが淡色(白)とする。

*女子の試合は、網掛けで表示。

12月24(日) 決勝トーナメント(会場:富島中)

【男子の部】

【女子の部】



会場：富島中			Aコート（ステージ側）		Bコート（玄関側）	
			対戦相手	T・O	対戦相手	T・O
第1試合	9:00	女子	A1位 - B1位 () ()		C1位 - D1位 () ()	
第2試合	10:20	男子	A1位 - B1位 () ()		C1位 - D1位 () ()	
第3試合	11:40	女子	①A勝ち - ①B勝ち () ()		①A負け - ①B負け () ()	
第4試合	13:00	男子	②A勝ち - ②B勝ち () - ()		②A負け - ②B負け () - ()	

*ユニフォームは、左側のチームが淡色（白）とする。

*女子の試合は、斜線網掛け。

*2試合目から、負けチームがオフィシャルに入る。